



品質保証規定及び取扱説明はよくお読み下さい。

【品質保証規定】

1. 保証の内容

この製品は、当社の製品規格に基づき厳重な品質管理のもとで製造されています。
取扱説明に従って、使用者が通常に使用したにも関わらず、万一品質上の不具合(瑕疵^{かし}など)が発生したときは、品質保証規定に従って、無料修理(以下、保証修理という)を行います。なお、保証修理は補修または部品交換によって行います。交換した不具合部品は当社の所有となります。

2. 保証期間

お買い上げ日より1年間

なお、保証期間経過後の修理は有料となります。

3. 保証の適用除外

以下の項目に起因する故障は保証修理の対象となりません。(有料修理)

- ①使用者の使用上の不注意によるもの。
- ②衝突、転倒、道路の縁石等への乗り上げ、溝等への落下によるもの。
- ③法令の違反行為によって生じたもの。(2人乗り等)
- ④保守不備、整備不良または間違いにより生じたもの。
- ⑤使用者が構造、機能を改造または変更したため生じたもの。
- ⑥使用目的以外の駆使により生じたもの。
- ⑦レンタルなど不特定多数で使用される場合。
- ⑧地震、落雷、火災、水害、公害、その他人災、天災、地変によって生じたもの。
- ⑨手入れ不良、保管場所の不適、および時間の経過により生じた塗装面、メッキ面およびプラスチック部品等の自然退色。
- ⑩部品の通常の摩耗または疲労と認められたもの。
- ⑪障害物によってスポークが曲がったり、切断されたりしたものの。
- ⑫前後ハブ、フリーホイール等の回転部での一般に機能上に影響のない音や振動。
- ⑬車輪の故障に起因する付随する費用。(車輪を自転車店に持ち込む為に要した費用等)
- ⑭通常の使用において自然に生じた摩耗及び品質の経年劣化。

4. 保証修理の受け方

- ・保証修理を依頼される場合は、お買い上げいただきました販売店またはP&P COMPONENTS 取扱い店に保証書と車輪をお持ちいただき、保証修理をお申し出ください。なお、保証書の提示がない場合は保証修理を受けることができません。
- ・保証書の字句等を書き換えた場合は無効となります。
- ・保証書各記入欄(商品名、お買い上げ年月日、販売店名、住所、電話番号)の記入に不足、不備のあるものは無効となります。
- ・品質保証は日本国内で使用される場合に適用されます。海外に持ち出された場合は、その時点で保証対象外となります。

5. その他

品質保証書は本書に明示した期間、条件に基づき保証修理をお約束するものです。
従って、保証書によってお客様の法律上の権利を制限するものではありません。

【取扱説明】

1. カーボンリム使用上の注意

高温での保管により、カーボンに悪影響を与えるおそれがありますので、高温になる場所での保管は避けてください。

自動車の車内に長期放置を行う等、直射日光や高温多湿を避けて保管してください。

また、カーボンは衝撃や衝突による損傷が表面化しない場合があり、一見すると正常に見えていても、突然不具合を起こし、その結果、重大な事故や怪我につながるおそれがあります。

事故を未然に防ぐ為に下記内容に注意し、乗車時に必ず点検を行ってください。

- ・溝や深い擦り傷、ひび割れ、遊離したカーボンファイバーなど表面に不具合が生じていないか
- ・走行中にきしむ音や、割れる音、はじけるような異音がないか
- ・自転車の乗り心地がいつもと異なり、ブレーキ操作やステアリングの特性が変化していないか

以上の症状が見受けられる場合、直ちにホイールの使用を中止し、お買い上げいただきました販売店またはお近くの P&P COMPONENTS 取扱い店での点検を受けてください。

2. 乗車前点検

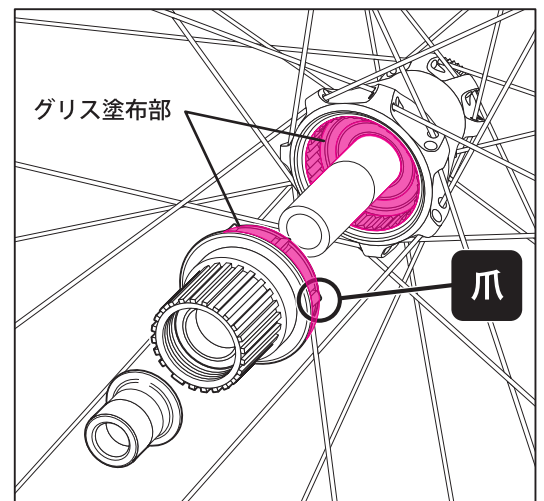
- ・乗車前にスポーク、ニップルの折れや緩み、リムの傷や凹み、割れないかどうか確認し、もしこれらの問題がある場合は使用を中止してください。そのまま継続して使用した場合、車輪の破損などにより転倒事故につながるおそれがあります。
- ・乗車前に車輪の固定を確認し、緩みやガタツキがある場合は再度固定し直してください。スルーアクスルの使用方法を誤ると、車輪の脱落などにより転倒事故につながるおそれがあります。
- ・スルーアクスルの正しい固定方法は、お使いのスルーアクスル取扱説明書をご確認ください。
- ・タイヤに表示されている適正空気圧を守って使用してください。

3. 組み付け・整備

- ・推奨タイヤサイズは 29er×2.1～2.4inch です。
- ・本製品はフックレスリムを採用しています。フックレスリム対応のチューブレスタイヤを使用してください。
- ・クリンチャータイヤを使用する場合は、適切なリムテープ、タイヤサイズに適合したチューブを使用してください。タイヤを組み付ける際には、チューブの噛み込みに注意してください。
- ・チューブレスタイヤ(チューブレスレディタイヤ含む)を使用する際は、チューブレスレディ用リムテープ、チューブレス用バルブ、シーラント剤を使用してください。チューブレスレディ用リムテープの幅、チューブレス用バルブの長さにご注意ください。
- ・チューブレスタイヤ(チューブレスレディタイヤ含む)を組み付けた場合、シーラント剤が全体に馴染むまで空気圧の低下が早い場合があります。
- ・組み付けたタイヤの安全ラインが全周に渡って出ていることを確認してください。
- ・タイヤレバーは金属製を避け、樹脂製を使用してください。リムの表面に傷が付くおそれがあります。
- ・ホイールを車体に取り付けた後、タイヤがフレーム、フォークに接触していないかどうか確認してください。

4. 使用上の注意

- ・スポークやニップルが破損した場合は、破損した箇所だけの修理ではなく、全てのスポーク、ニップルを交換してください。破損した箇所のみ修理した場合、連続的にその他のスポーク、ニップルが破損する場合があります。
- ・製品の分解、改造は絶対にしないでください。
- ・走行距離 1000 km毎または、悪天候時の走行後は、機能維持のため後輪フリーラチェット部に SHIMANO プレミアムグリス(以下グリス)を薄く塗布してください。
- ・塗布するグリスの量が多すぎると、ラチェットの動きが阻害されフリーボディが空転するおそれがあります。
- ・グリスが切れた状態で走行を続けると、摩擦などによって性能が著しく低下するおそれがあります。
- ・フリーボディの交換は、別売りのフリーボディをお買い求めください。
- ・修理やメンテナンスはお買い上げいただきました販売店または P&P COMPONENTS 取扱い店へご依頼ください。
- ・本製品の体重制限は 90kg です。
- ・本製品の最大空気圧は 30psi/2bar です。



【販売店および取扱い店様へ】

メンテナンス時のグリス塗布部分について

- ・グリス塗布部分は右図を参照ください。
- ・ご不明な点は、当社へお問い合わせください。

5. アフターサービスについて

- ・製品の性能を維持するための補修機能部品を生産終了後2年間保有しています。
- ・保証期間外の修理、補修部品は有料となります。
- ・保証期間内の修理であっても、保証対象外の場合は有料での修理となります。
- ・日常の点検および修理については、お買い上げの販売店にお申し出ください。
- ・アフターサービスについてご不明な点は、お買い上げの販売店か当社にお問い合わせください。

VAIVAL XC 用フリーボディ 交換方法

・フリーボディの交換は、お買い上げいただいた販売店または P&P COMPONENTS 取扱店にご依頼ください。

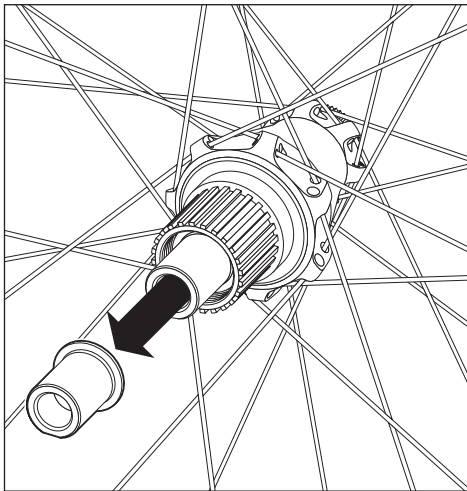
【組み付け・整備】

- ・フリーボディの交換は、下記の手順に従って行ってください。
- ・スプロケットの組み付けは、ご使用になるスプロケットのメーカーにご確認ください。

【アフターサービスについて】

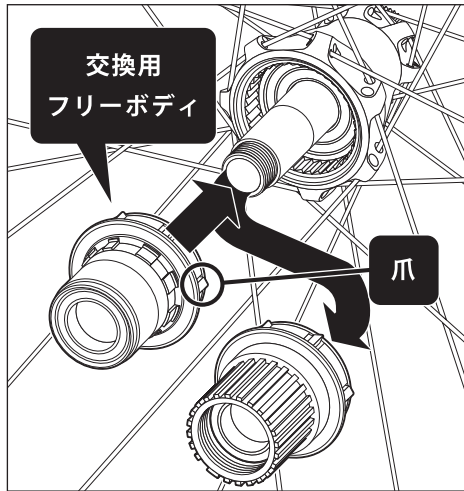
- ・保証期間外の修理、補修部品は有料となります。
- ・保証期間内の修理であっても、保証対象外の場合は有料での修理となります。
- ・日常の点検および修理については、お買い上げの販売店にお申し出ください。
- ・アフターサービスについてご不明な点は、お買い上げの販売店が当社にお問い合わせください。

【組み付け手順】



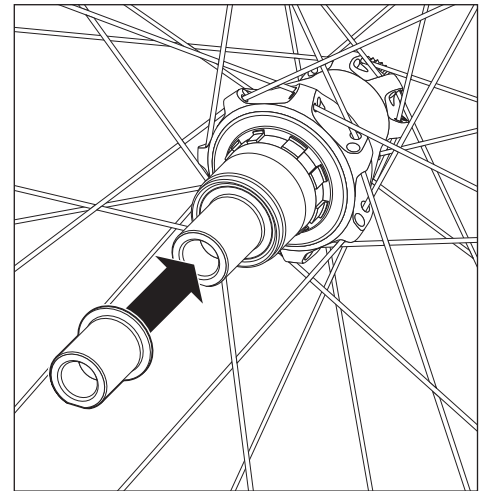
①フリーボディ側のハブエンドキャップを引き抜いてください。

※固い場合は、布などでキャップを保護した上でプライヤー等の工具を使用して引き抜いてください。



②フリーボディを引き抜き交換用のフリーボディを挿し込んでください。

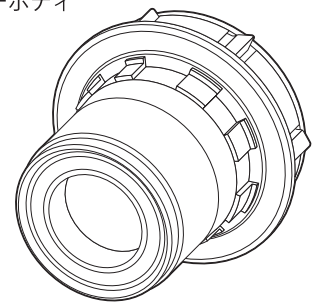
※フリーボディの爪を破損しないように注意してください。
※フリーボディの爪が、ハブのシールを傷つけないよう注意してください。
※交換用のフリーボディに適量のグリスを塗布した上で組付けてください。



③フリーボディがスムーズに回転すること、軸にガタツキが無いことを確認してください。
ハブエンドキャップ寸法 (O.L.D.) が 148mm となっていることを確認してください。

※フリーボディが正常に動作しない場合は、直ちに使用を中止してください。

VAIVAL XC SRAM XD
フリーボディ



JAN コード : 4977323097641
商品コード : 259187

ホダカ株式会社
TEL : 048-985-2000

受付時間

月曜日～金曜日 (祝日、当社休日を除く)
10 : 00 ~ 12 : 00、13 : 00 ~ 16 : 00

品質改良のため、仕様の一部を予告なく変更する場合がございます。